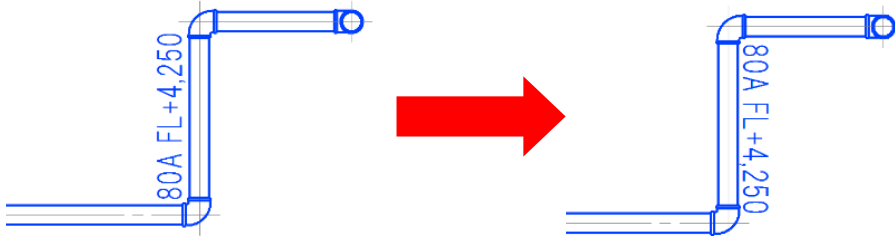


## Q サイズ記入文字の位置を要素に対称に表示させたい

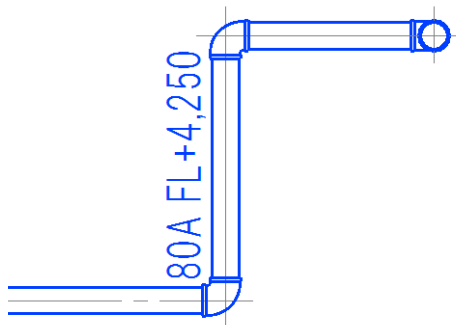
## A プロパティで変更します

サイズ記入文字の位置を、要素を基準に対称に表示します。



- 1 サイズ記入文字を選択し、プロパティを表示します。

[段落]-[反転]を「する」に変更します。



### ●補足説明

サイズ記入文字を「任意の位置」で作図した場合、[反転]を「する」に変更した後文字の位置を調整します。サイズ記入文字の移動ハンドル(白)をクリックして移動します。

