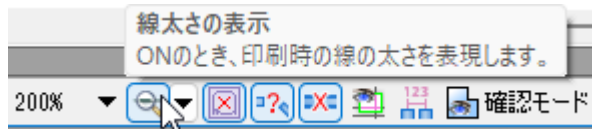


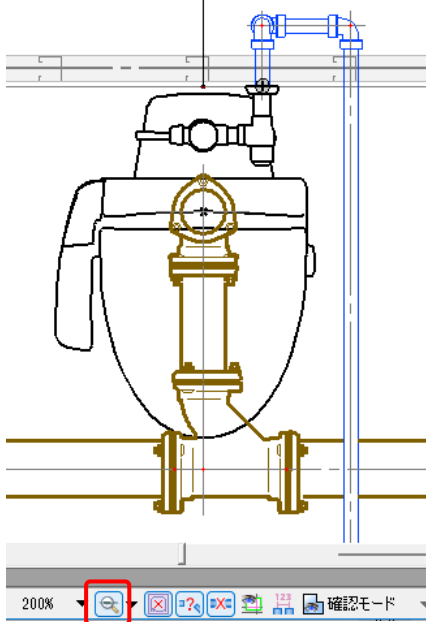
## Q 画面を拡大すると線が太く見える

### A [線太さの表示]で切り替えます

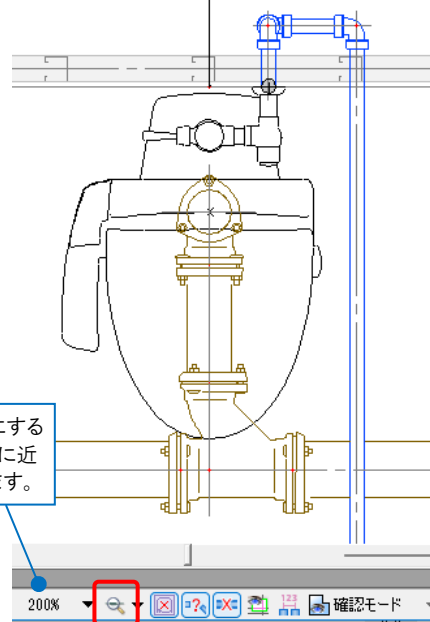
画面右下の[線太さの表示]をクリックし、オンにすると印刷時の線の太さで表示されます。オフにすると、すべて同じ太さで表示されます。



オン(  )の場合



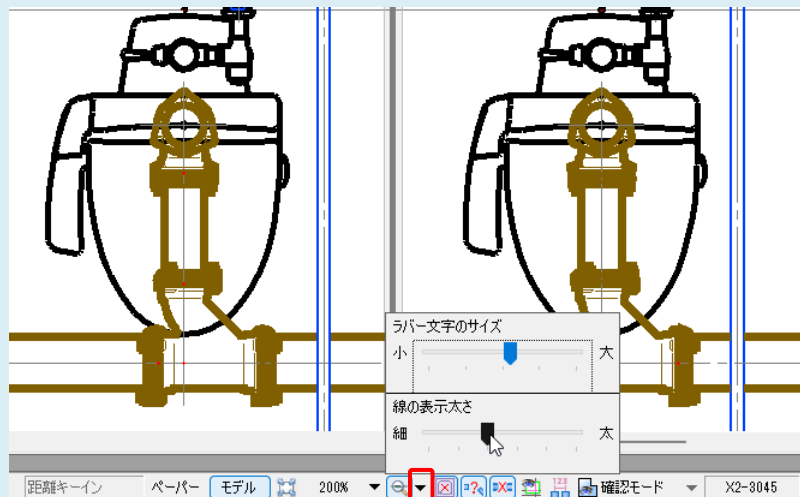
オフ(  )の場合



表示拡大率を 100%にすると、等倍で印刷したときに近いイメージで表示されます。

#### ●補足説明

[線太さの表示]がオンのときに、[線太さの表示]横の[▼]-[線の表示太さ]から図面上の表示太さを変更できます。  
※印刷時の線太さは変わりません。

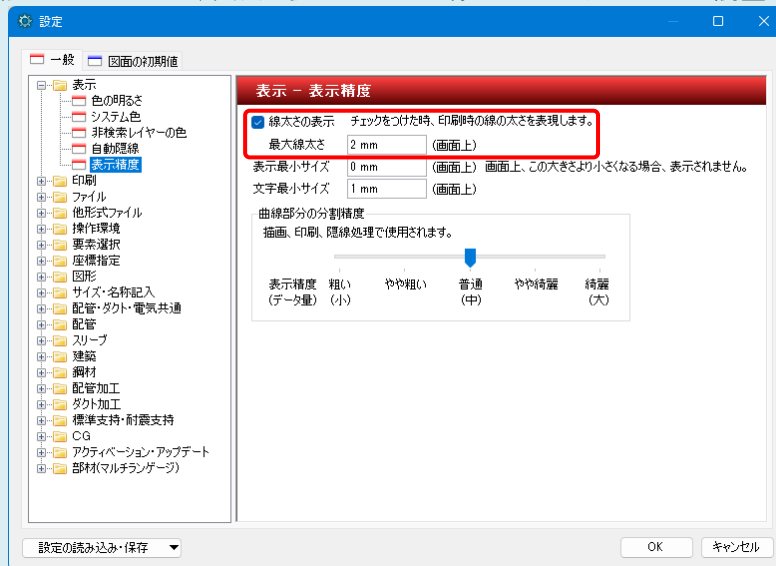


[線太さの表示]横の[▼]-[ラバー文字のサイズ]から、[測定][風量の設定][流量の設定][ナンバリング]コマンドなどを使用したときに表示されるラバー文字のサイズを変更できます。



### ●補足説明

[線太さの表示]は[ホーム]タブ-[設定]より、[一般]タブ-[表示]-[表示制度]の[線太さの表示]と連動しています。オンの場合(またはチェックを入れた場合)、「最大線太さ」で画面上の線太さの最大値が設定できます。設定しておくことで、画面を拡大したときに線が太くなりすぎないように調整できます。



最大線太さ[2mm](画面上)



最大線太さ[5mm](画面上)

