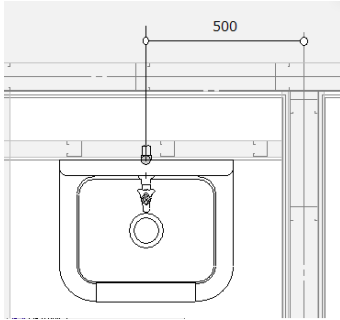


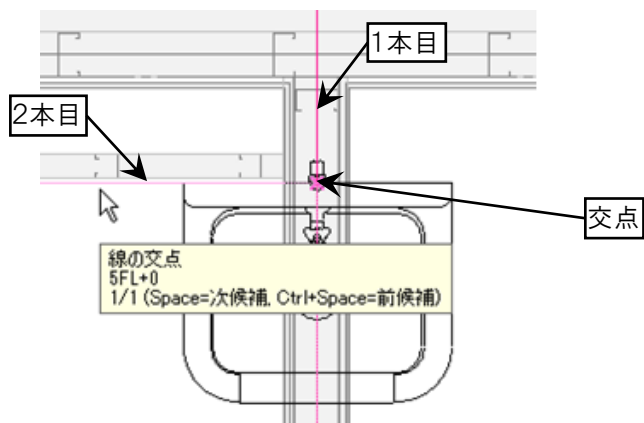
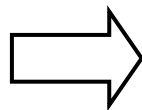
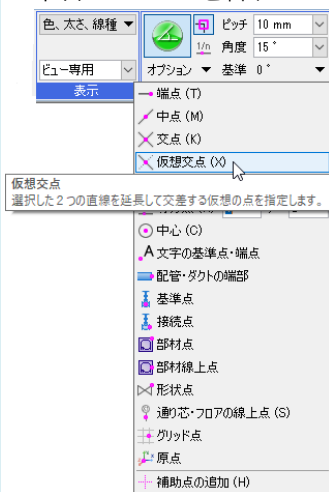
Q 延長線上の交点からメジャーで位置を指定したい

A [仮想交点]で交点を指定し、メジャーで距離を入力します

図のように、壁沿いに壁芯から 500 離れた位置に器具を配置する時は、仮想交点からメジャーを使います。



- 1 壁芯と壁の側面2本を、[座標指定]の[オプション]-[仮想交点]で指定します。
2本目にカーソルを合わせた時、交点の位置に器具が仮表示されます。



- 2 配置する方向へ左ドラッグします。
マウスから手を離すとメジャーが表示されます。壁芯からの距離を入力します。

