

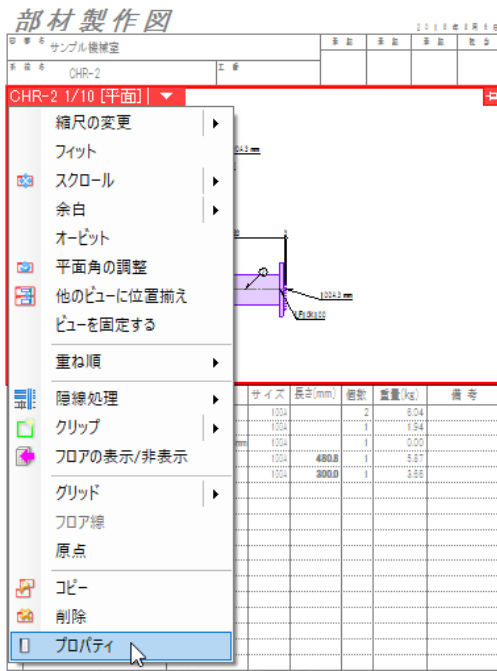
Q ユニット図、単品加工図のビューを別方向から見たい

A ビューのプロパティで視点を変更します

[加工]タブ-[ユニット図]または[加工図]で出力したユニット図、または単品加工図は平面ビューで表示されます。このビューを別方向で表示することができます。

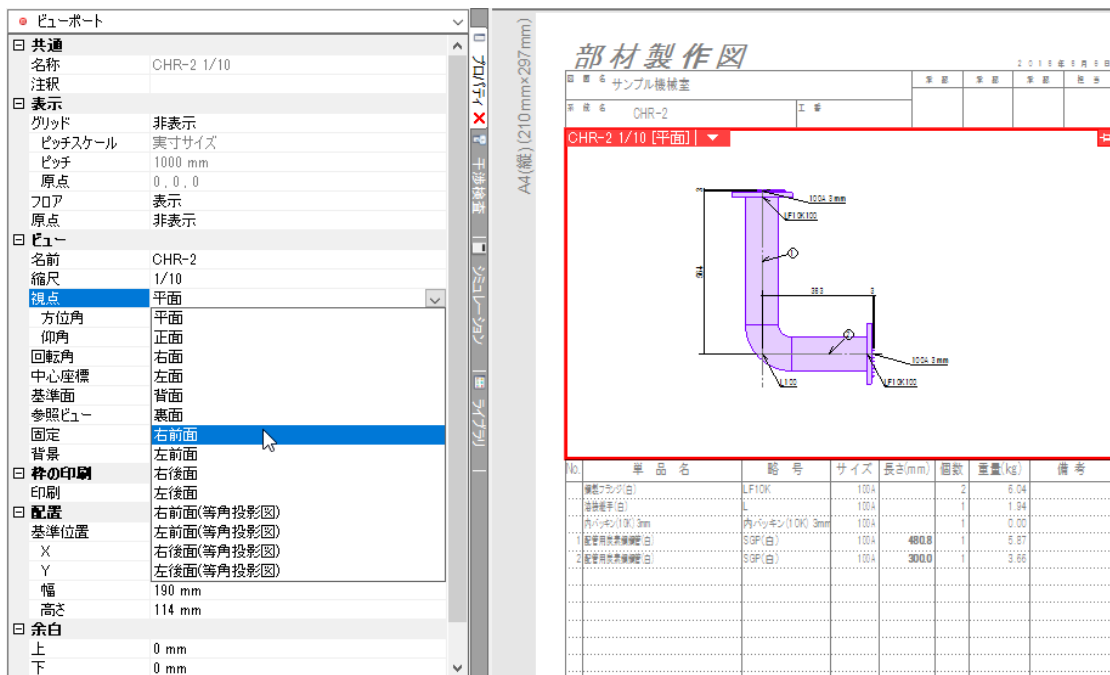
1 ユニット図、単品加工図のビューのメニューから[プロパティ]を指定します。

1

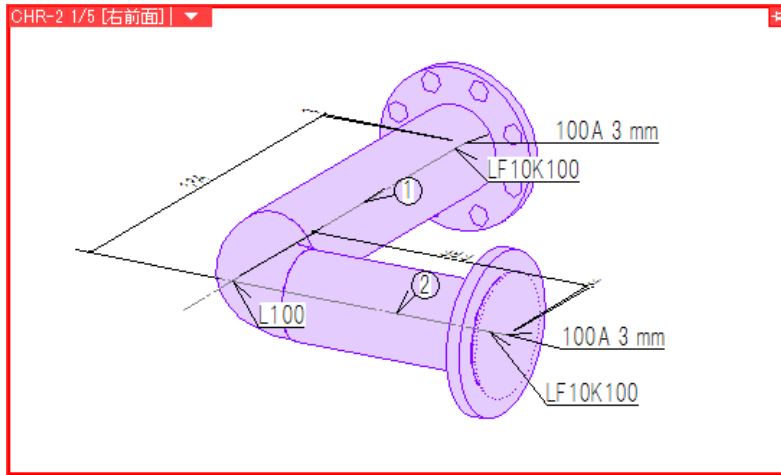


2

プロパティの[ビュー]-[視点]で、ビューの視点を切り替えます。



3 ビューの視点が変わります。



●補足説明

- ・プロパティで視点を変更した時に配管が見えなくなる場合は、ビューのメニュー[フィット]で表示位置を調整します。
- ・ビューのメニュー[オービット]で、左ドラッグでビューを旋回して、視点角度を変更することもできます。

