

Q ルートの流れ方向を確認するには

A1 [流れの設定]で流れ方向を確認します

A2 プロパティで[流れ方向の表示]を切り替えます

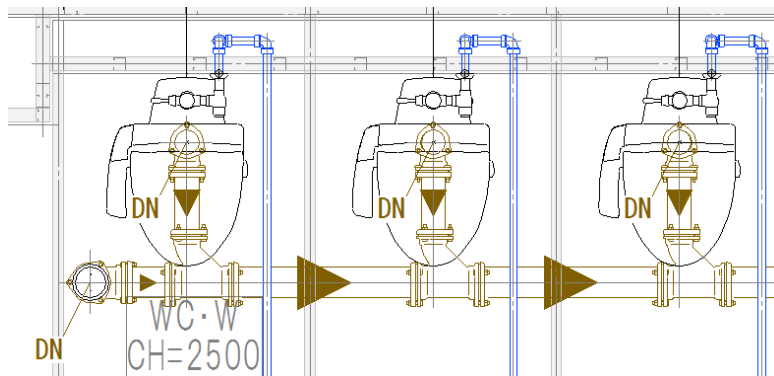
流れ方向を確認したい場合は[流れの設定]で系統全体に流れ方向を表示します。要素単位で表示したい場合はプロパティで流れ方向を「表示」に切替えます。

▼A1 [流れの設定]で流れ方向を確認します

1 [配管]/[ダクト]タブの[流れの設定]を起動し、[流れ方向を確認する]をクリックして「表示」を選択します。

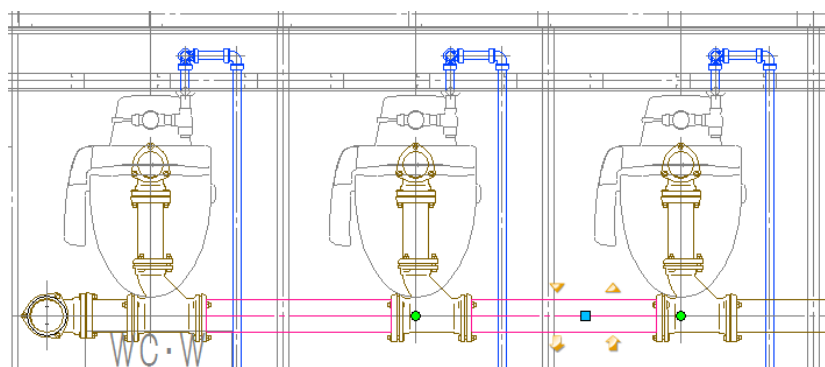


2 流れを表示したいルートを指定します。選択したルートの系統全体に流れ方向の記号が表示されます。

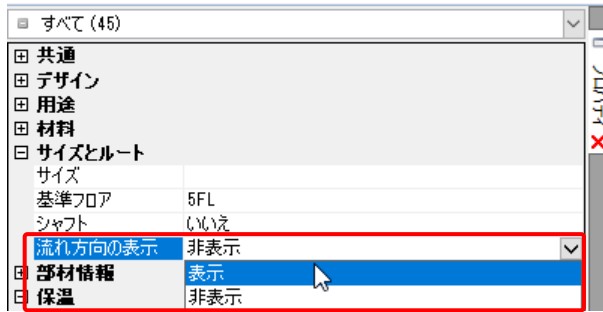


▼A2 プロパティで[流れ方向の表示]を切り替えます

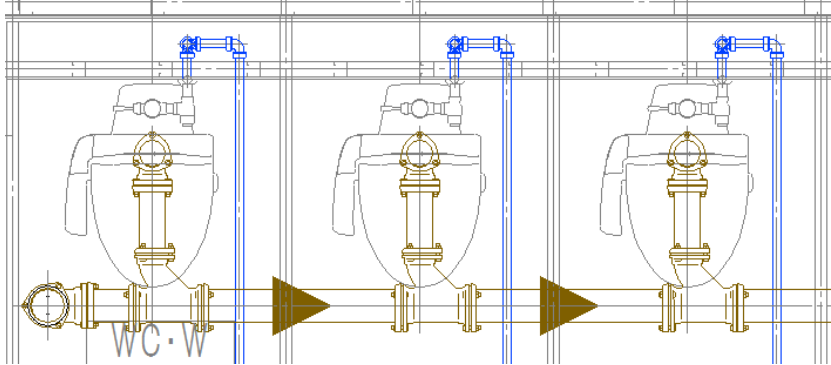
1 ルートを指定しプロパティを表示します。



2 [流れ方向の表示]を「非表示」から「表示」に切り替えます。



3 選択したルートに流れ方向の記号が表示されます。



●補足説明

[印刷の設定]で[流れ方向を印刷する]にチェックを入れると、流れ方向の記号を印刷できます。

